

### 1. Назначение.

Вышка сборно - разборная передвижная (далее вышка) предназначена для проведения строительно - монтажных, отделочных и ремонтных работ как внутри помещения так и снаружи.

### 2. Технические характеристики.

Размер рабочей площадки..... 1,2м x 1,2м (две части настила)

Нагрузка на настил..... 250 кг.

Статическая нагрузка на перила ..... 70кг.

Вес и высоты приведены в **таблице № 1**, комплект поставки в **таблице №2**

### 3. Порядок сборки.

Сборка производится силами не менее 2-х человек.

Выбрать ровную поверхность 2,0 x 2,0 метра.

Установить две балки базы на винтовые домкраты и выполнить сборку колесных опор, нижних опор и гантельных стяжек с площадками при помощи крепежных болтов. Гантельные стяжки устанавливаются флажковыми замками внутрь.

На верхние флажковые замки установить стяжки базы диагональные, затянуть болты крепления колес. **(рис. 1)** При помощи уровня и винтовых домкратов базы уровнять конструкцию по горизонтали.

Установить вертикальные рамы, соединить их гантельными стяжками. Соединить гантельные стяжки диагональными стяжками **(рис. 2)**.

Установить одну из частей настила на верхние перекладины вертикальных рам и аналогично собрать следующую секцию **(рис. 3)**.

Установить на вертикальные рамы стабилизаторы **(рис. 2)**.

Собрать необходимое количество секций в зависимости от требуемой высоты. Установить, где необходимо, одну часть настила. **(рис. 4)**.

Верхняя секция вышки служит ограждением рабочей зоны, затем установить другую часть настила и фанерное ограждение **(рис. 4)**.

**Таблица №1**

Кол-во секций	1	2	3	4	5	6	7	8	9	10
Вес кг.	100	122	144	165	187	209	230	252	273	295
Высота м.	1,4	2,6	3,8	5,0	6,2	7,4	8,6	9,8	11,0	12,2

### 4. Комплект поставки.

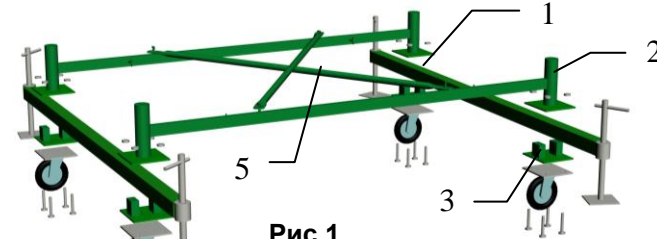
**Таблица №2**

Кол-во секций	1	2	3	4	5	6	7	8	9	10
Колесо поворотное, крепеж колеса	4	4	4	4	4	4	4	4	4	4
Стяжка базы гантельная с площ.	2	2	2	2	2	2	2	2	2	2
Стяжка базы диагон.	2	2	2	2	2	2	2	2	2	2
Нижняя опора базы	4	4	4	4	4	4	4	4	4	4
Рама вертикальная	2	4	6	8	10	12	14	16	18	20
Гантель секции	2	4	6	8	10	12	14	16	18	20
Стяжка секции	8	16	24	32	40	48	56	64	72	80
Настил с люком + настил без люка	1+1	1+1	1+1	1+1	1+1	1+1	1+1	1+1	1+1	1+1
Балка базы	2	2	2	2	2	2	2	2	2	2
Винтовая опора	4	4	4	4	4	4	4	4	4	4
Стабилизатор	4	4	4	4	4	4	4	4	4	4
<b>Подпись сдающего</b>										
<b>Подпись приним.</b>										

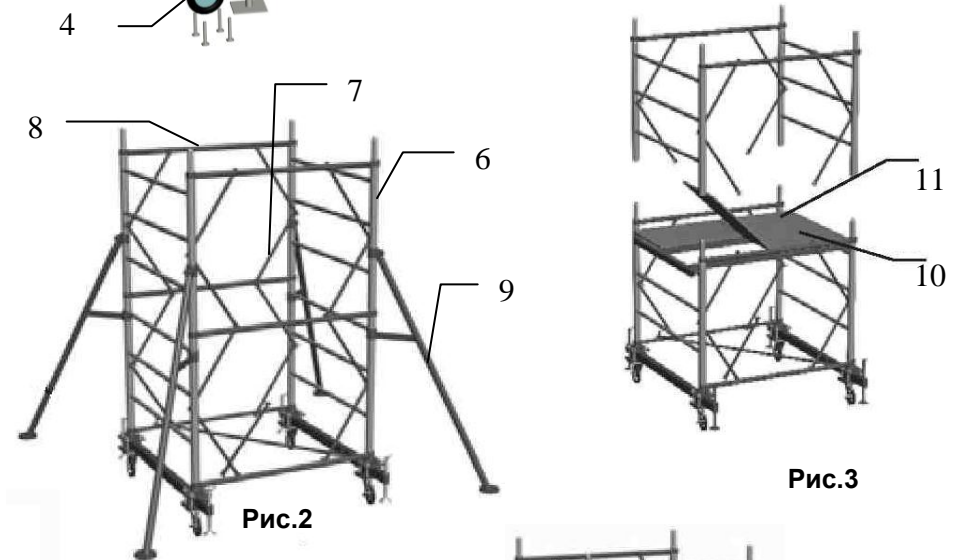
### 5. Детали вышки, согласно рисунков.

- 1 – Балка базы
- 2 – Стяжка базы гантельная с площадкой
- 3 – Нижняя опора базы
- 4 – Колесо поворотное с крепежом
- 5 – Стяжка базы диагональная
- 6 – Рама вертикальная
- 7 – Стяжка секции

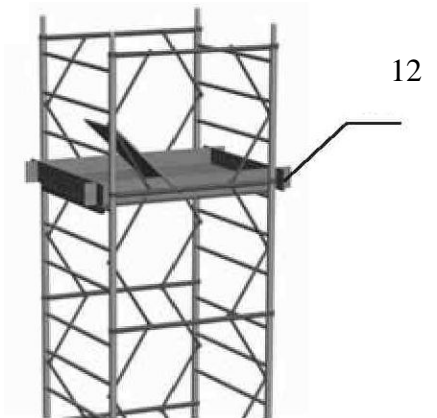
- 8 – Стяжка гантельная секции
- 9 – Стабилизатор в сборе
- 10 – Площадка с люком
- 11 – Площадка без люка
- 12 – Ограждение фанерное



**Рис.1**



**Рис.3**



**Рис.4**

## 6. Техника безопасности.

К работе с вышкой допускаются лица прошедшие инструктаж по технике безопасности и ознакомленные с должностными инструкциями и правилами по безопасности работы с лесов, помостов, подмостей и т.д., а также ознакомленные с конструкцией и мерами безопасности, изложенными в настоящем паспорте.

При работах выше 4-х метров, конструкцию необходимо крепить к стене.

Линии электропередачи, расположенные ближе 5-ти метров необходимо снять или заключить в деревянные короба.

Кроме мер, указанных в настоящем паспорте необходимо также выполнять требования СНиП 112-03-2001 «Техника безопасности в строительстве».

Запрещается: превышать допустимую нагрузку на изделие, использовать элементы вышки, имеющие деформацию. Установку настила производить ниже ограждения не менее 1,1 м. Ответственность за правильную эксплуатацию и соблюдение мер безопасности лежит на потребителе.

## 7. Техническое обслуживание.

Обслуживание вышки заключается в осмотре деталей перед началом работы, в случае обнаружения деталей имеющих механические повреждения пользоваться вышкой запрещается. В случае повреждения фанеры настила, заменить на новую толщиной не менее 12 мм.

## 8. Транспортировка и хранение.

Транспортировка и хранение производится по ГОСТ 24258.

## 9. Гарантийные обязательства.

На вышку устанавливается гарантия 6 месяцев со дня продажи или 12 месяцев со дня изготовления.

## 10. Свидетельство о приемке

**Вышка строительная сборно-разборная передвижная ВСРП-2500-12,2**

(наименование изделия)

**«АТЛАНТ-12»**

(обозначение)

соответствует техническим условиям 5225-001-53975262-01

(номер технических условий)

и признана годной для эксплуатации

Дата продажи «        » \_\_\_\_\_ 20\_\_ г.

*Производитель с целью улучшения потребительских качеств, оставляет за собой право вносить изменения в конструкцию изделия, не влияющие на основные технические параметры товара.*

**ООО «РИНСТРОЙ СПб»**

г. Санкт-Петербург, Уманский пер., д.75

тел/факс: (812) 325-21-17, 227-19-44, 529-99-31

[www.rinstroyspb.ru](http://www.rinstroyspb.ru) e-mail: [office@rinstroyspb.ru](mailto:office@rinstroyspb.ru)

**Вышка строительная сборно-разборная передвижная  
ВСРП-2500-12,2**

# «АТЛАНТ-12»

## ПАСПОРТ



**РинСтрой**  
СТРОИТЕЛЬНОЕ ОБОРУДОВАНИЕ