

### 1. Назначение.

Вышка сборно - разборная передвижная (далее вышка) предназначена для проведения строительно - монтажных, отделочных и ремонтных работ как внутри помещения так и снаружи.

### 2. Технические характеристики.

Размер рабочей площадки..... 1,7x0,9 (две части настила)

Нагрузка на настил..... 250 кг.

Статическая нагрузка на перила ..... 70кг.

Вес и высоты приведены в **таблице № 1**, комплект поставки в **таблице №2**

### 3. Порядок сборки.

Сборка производится силами не менее 2-х человек.

Выбрать ровную поверхность 2,0 x 2,0 метра.

Установить две балки базы на винтовые домкраты и выполнить сборку колесных опор, нижних опор и гантелевых стяжек с площадками при помощи крепежных болтов. Гантелевые стяжки устанавливаются флажковыми замками внутрь.

На верхние флажковые замки установить стяжки базы диагональные, затянуть болты крепления колес. **(рис. 1)** При помощи уровня и винтовых домкратов базы уровнять конструкцию по горизонтали.

Установить вертикальные рамы, соединить их гантелевыми стяжками. Соединить гантелевые стяжки диагональными стяжками **(рис. 2)**.

Установить одну из частей настила на верхние перекладины вертикальных рам и аналогично собрать следующую секцию **(рис. 3)**.

Установить на вертикальные рамы стабилизаторы **(рис. 2)**.

Собрать необходимое количество секций в зависимости от требуемой высоты. Установить, где необходимо, одну часть настила. **(рис. 4)**.

Верхняя секция вышки служит ограждением рабочей зоны, затем установить другую часть настила и фанерное ограждение **(рис. 4)**.

**Таблица №1**

Кол-во секций	1	2	3	4	5	6	7
Вес кг.	102	124	145	166	187	208	229
Высота м.	1,4	2,6	3,8	5,0	6,2	7,4	8,6

### 4. Комплект поставки.

**Таблица №2**

Кол-во секций	1	2	3	4	5	6	7
Колесо поворотное, крепеж колеса	4	4	4	4	4	4	4
Стяжка базы гантелевая с площ.	2	2	2	2	2	2	2
Стяжка базы диагон.	2	2	2	2	2	2	2
Нижняя опора базы	4	4	4	4	4	4	4
Рама вертикальная	2	4	6	8	10	12	14
Гантель секции	2	4	6	8	10	12	14
Стяжка секции	8	16	24	32	40	48	56
Настил с люком + настил без люка	1+1	1+1	1+1	1+1	1+1	1+1	1+1
Балка базы	2	2	2	2	2	2	2
Винтовая опора	4	4	4	4	4	4	4
Стабилизатор	4	4	4	4	4	4	4
<b>Подпись сдающего</b>							
<b>Подпись приним.</b>							

### 5. Детали вышки, согласно рисунков.

1 – Балка базы, 1а – Винтовая опора

2 – Стяжка базы гантелевая с площадкой

3 – Нижняя опора базы

4 – Колесо поворотное с крепежом

5 – Стяжка базы диагональная

6 – Рама вертикальная

7 – Стяжка секции

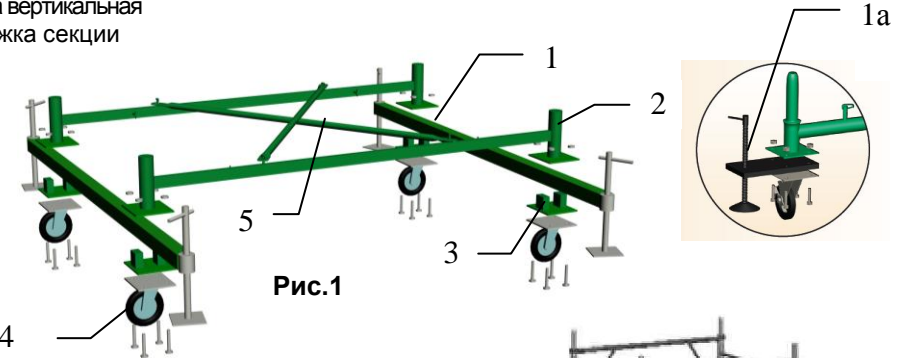
8 – Стяжка гантелевая секции

9 – Стабилизатор в сборе

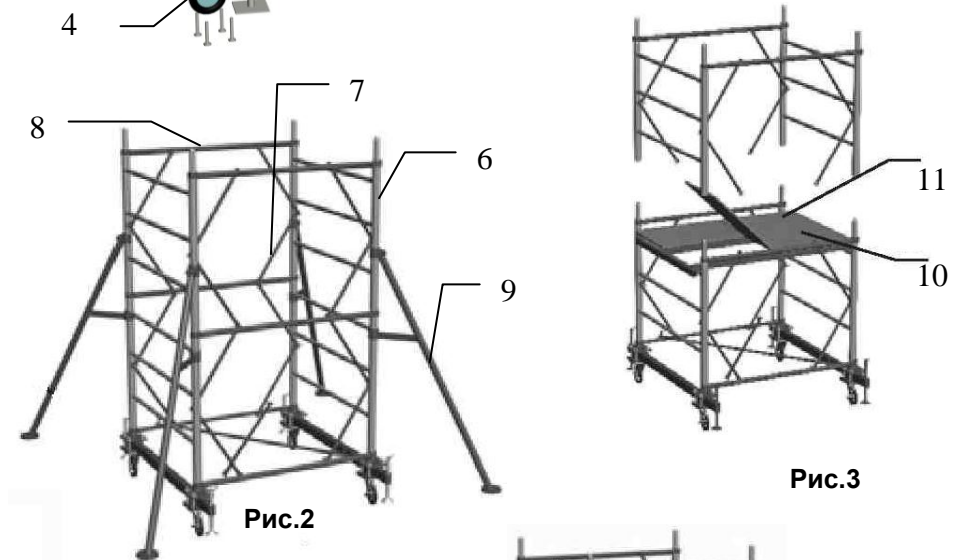
10 – Площадка с люком

11 – Площадка без люка

12 – Ограждение фанерное

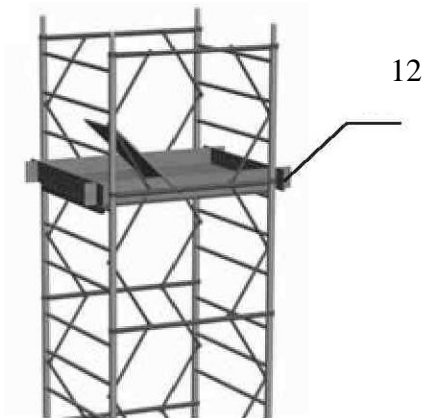


**Рис.1**



**Рис.2**

**Рис.3**



**Рис.4**

## 6. Техника безопасности.

К работе с вышкой допускаются лица прошедшие инструктаж по технике безопасности и ознакомленные с должностными инструкциями и правилами по безопасности работы с лесов, помостов, подмостей и т.д., а также ознакомленные с конструкцией и мерами безопасности, изложенными в настоящем паспорте.

При работах выше 4-х метров, конструкцию необходимо крепить к стене.

Линии электропередачи, расположенные ближе 5-ти метров необходимо снять или заключить в деревянные короба.

Кроме мер, указанных в настоящем паспорте необходимо также выполнять требования СНиП 112-03-2001 «Техника безопасности в строительстве».

**Запрещается** : превышать допустимую нагрузку на изделие, использовать элементы вышки, имеющие деформацию. Установку настила производить ниже ограждения не менее 1,1 м. Ответственность за правильную эксплуатацию и соблюдение мер безопасности лежит на потребителе.

## 7. Техническое обслуживание.

Обслуживание вышки заключается в осмотре деталей перед началом работы, в случае обнаружения деталей имеющих механические повреждения пользоваться вышкой **запрещается**. В случае повреждения фанеры настила, заменить на новую толщиной не менее 12 мм.

## 8. Транспортировка и хранение.

Транспортировка и хранение производится по ГОСТ 24258.

## 9. Гарантийные обязательства.

На вышку устанавливается гарантия 6 месяцев со дня продажи или 12 месяцев со дня изготовления.

## 10. Свидетельство о приемке

Вышка строительная сборно-разборная передвижная ВСРП-2500-8,6

(наименование изделия)

**«РАДИАН-АЛЬФА»**

(обозначение)

соответствует техническим условиям 5225-001-53975262-01

(номер технических условий)

и признана годной для эксплуатации

Дата продажи «        » \_\_\_\_\_ 20\_\_ г.

*Производитель с целью улучшения потребительских качеств, оставляет за собой право вносить изменения в конструкцию изделия, не влияющие на основные технические параметры товара.*

**ООО «РИНСТРОЙ СПБ»**

г. Санкт-Петербург, Уманский пер., д.75

тел/факс: (812) 325-21-17, 227-19-44, 529-99-31

[www.rinstroypb.ru](http://www.rinstroypb.ru) e-mail: [office@rinstroypb.ru](mailto:office@rinstroypb.ru)

**Вышка строительная сборно-разборная передвижная  
ВСРП-2500-8,6**

# «РАДИАН-АЛЬФА»

## ПАСПОРТ



**РинСтрой**  
СТРОИТЕЛЬНОЕ ОБОРУДОВАНИЕ